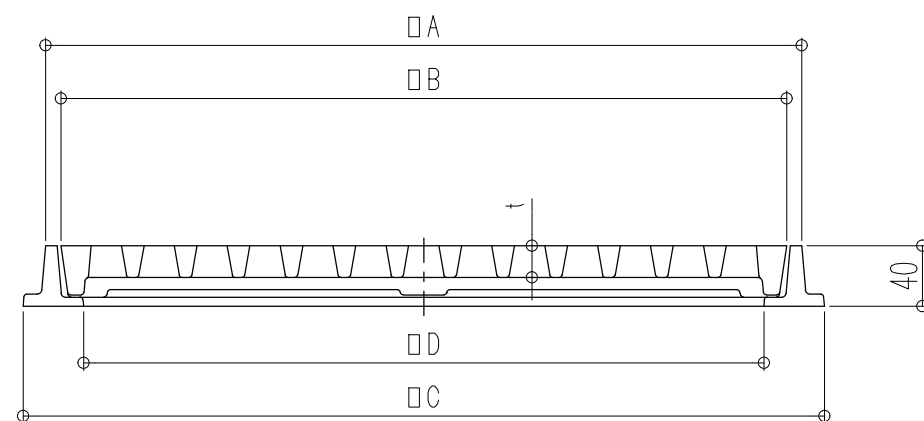


納まり図
植栽部



寸法表

型式	適用樹径D	A	B	C	t	重量kg	開口面積mm ²
HDG-2030	300	350	330	380	18	17.5	31,680
HDG-2035	350	400	380	430		22.0	39,700
HDG-2040	400	450	430	480	20	27.5	47,920
HDG-2045	450	500	480	530		33.5	67,000
HDG-2050	500	550	530	580	22	43.0	77,920
HDG-2060	600	650	630	680		57.5	115,120
HDG-2070	700	750	730	780	24	81.5	144,040

品名 鑄鉄製グレーチング
型式 HDG-2000型

適用樹径：-
区分：重荷重用
用途：集水樹用
受枠：鑄鉄製
破壊荷重：200kN(レベルD)以上

図番 007-003 縮尺 1:5

 福西鑄物株式会社
FUKUNISHI FOUNDRY CO., LTD.